

TERRASSMARKIS

CLASSIC



CLASSIC är avsedd för villaterrasser, balkonger, uteserveringar, kiosker, butiker m fl där du behöver fri gånghöjd under markisen. Monteras på vägg eller i tak och kan kompletteras med skyddstak eller kassett. Manövreras med motor eller manuellt med vev. Armarnas fallvinkel kan justeras steglöst. För att klara extra stark vind kan framkanten förankras med ett särskilt teleskopstag. Låt uteplatsens storlek styra storleken på markisen!



TEKNISK BESKRIVNING

CLASSIC STANDARD

Montering

- Monteras enkelt på vägg eller i tak.
- Vid montering i lutande takstolar, monteras markisens konsoller på justerbara takstolvsvinklar (finns som tillbehör).
- Armvinkeln går att justera steglöst 0-35°.

Manövrering

- Utvändigt med vev.
- Med motor som kan styras med olika typer av automatik och/eller fjärrkontroll.

Material

- Stativet består av naturanodiserade strängpressade aluminiumprofiler och med detaljer i pulverlackerat pressgjutet eller strängpressat aluminium. Vissa mindre detaljer är tillverkade av polymera material. Skruvar och axlar är av rostfritt eller förzinkat stål.
- Vikarmar med dyneema band i knäleden.
- Lackerade detaljer är vita RAL 9010 eller gråa RAL 9006 som standard, men kan liksom stativet i övrigt, speciallackeras i valfri RAL-kulör.
- Markisväven är av 100% spinnfärgad acryl från Europas ledande väverier.
- Kappan levereras rak eller med våg, efter kundens önskemål. Den är avtagbar.



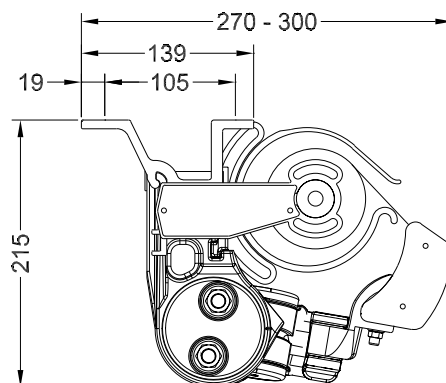
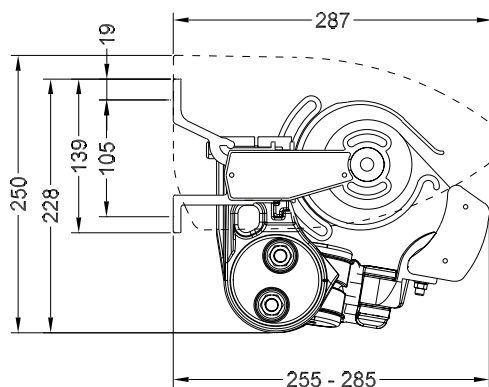
Tillbehör

- Skyddstak i aluminium. Skyddar duken mot väder och vind vid infällt läge.
- Takstolvsvinkel för montering under lutande takstolar, ställbar 0-45° i fasta steg.
- 90° svetsad och galvaniserad specialkonsoll.
- Teleskopstag för förankring i framkant.
- Motorer, automatik och övrig elektrisk utrustning.
- Reklamtryck på frontprofilen eller på markisväven.
- Lackering av stativet i valfri RAL-kulör.

Miljöinformation

- Markisen är återvinningsbar med undantag för markisduken samt några mindre detaljer som t ex rostfria skruvar och elektrisk utrustning. Markisduken avger vid förbränning hälsovådlig rök.

Min och maxbredder på standard Classic				Alla mått i cm		
Utfall	125	160	210	260	300	350
Minbredd 2 armar	175	205	255	305	345	395
Minbredd 3 armar	257	307	382	457	522	597
Maxbredd	900	900	900	900	900	900

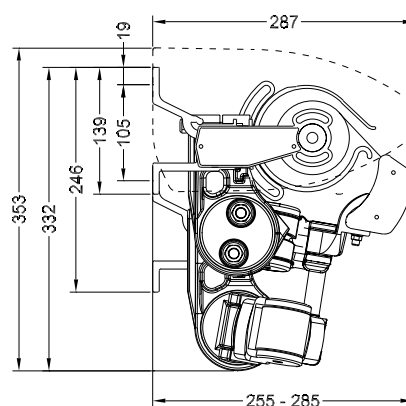


CLASSIC NIVÅ

Terrassmarkis med korsade vikarmar. Används för att maximera utfallet vid små bredder.
Endast väggmontage.



Min och maxbredder på Classic Nivå		Alla mått i cm				
Utfall	125	160	210	260	300	350
Minbredd 2 armar	120	138	161	186	206	231
Maxbredd	169	204	254	304	349	399

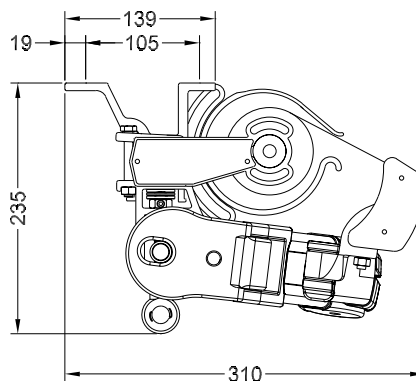
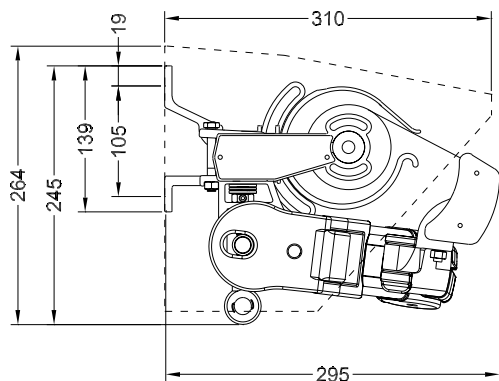


CLASSIC FLEXI

Armfäste med vevögla för steglös justering av fallvinkeln, för att användaren enkelt ska kunna justera markisens lutning vid tex. låg kvällssol.

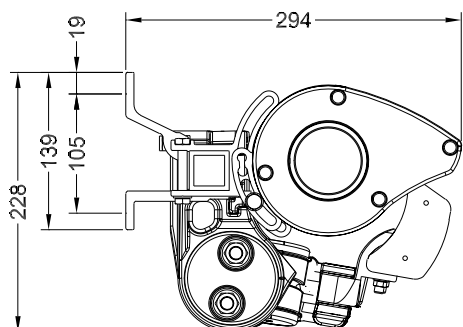
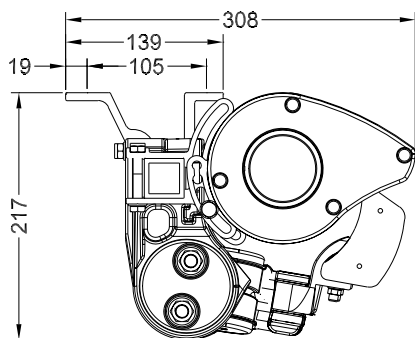


Min och maxbredder på Classic Flexi		Alla mått i cm				
Utfall	125	160	210	260	300	350
Minbredd 2 armar	170	205	255	305	350	400
Maxbredd	575	575	575	575	575	575



CLASSIC NOVA

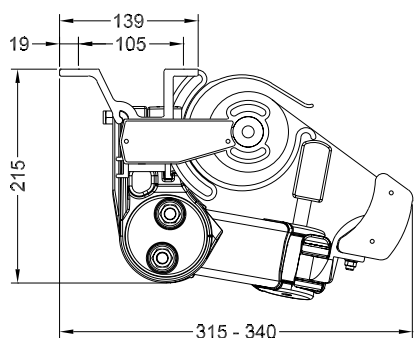
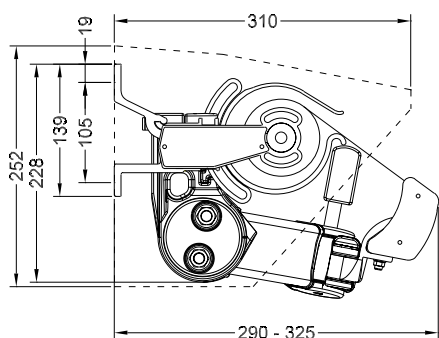
Terrassmarkis med kassett för markisväven. Skyddar duken mot väder och vind vid infällt läge.



Min och maxbredder på Classic Nova					Alla mått i cm	
Utfall	125	160	210	260	300	350
Minbredd 2 armar	194	230	280	330	370	420
Minbredd 3 armar	281	332	407	482	542	617
Maxbredd	700	700	700	700	700	700

CLASSIC MARCESA

Marcesas konstruktion med en längsgående balk i mitten ger en markis som är stabilare, rymligare, en mer sträckt duk samt ett effektivare skydd mot låg sol.



Min och maxbredder på Classic Marcesa					Alla mått i cm	
Utfall	125	160	210	260	300	
Minbredd 2 armar	175	205	255	305	345	
Minbredd 3 armar	257	307	382	457	522	
Maxbredd	900	900	900	900	900	

